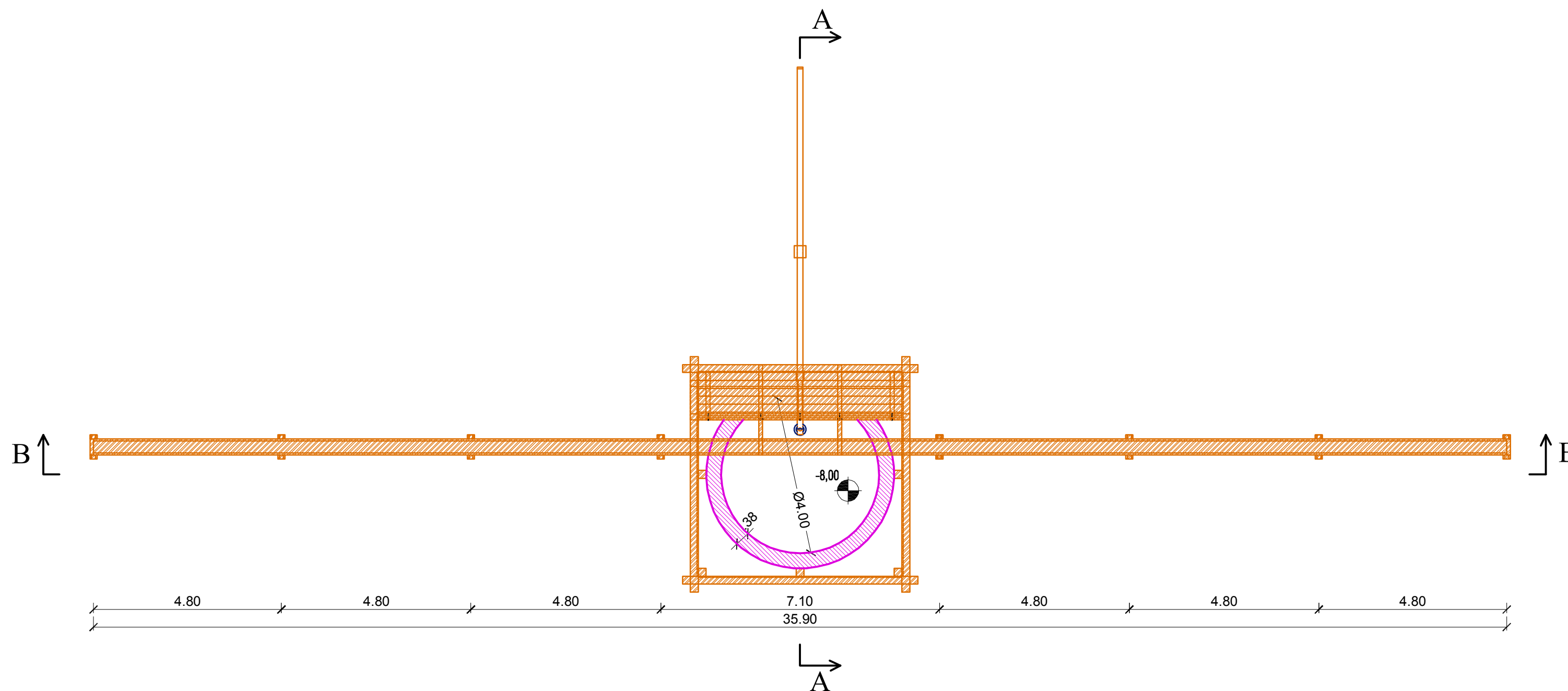


Felülnézet M=1:100



Megjegyzés:

Gémeskút koordinátái: EOY Y= 804 781 EOY X= 257 130

Várható maximális talajvízszint: -1,00 m

Várható minimális talajvízszint: -2,25 m

| | | | | |
|---|--|---|--|--|
| | | LIFE11 NAT/HU/924 LIFE+ "Large scale grazing management of steppe lakes in the Hortobágy" | | |
| Ezen terv a "KÖRÖS-AQUA" Kft. szellemi alkotása. Az 1989. évi III. törvény 51.§-a értelmében szerzői jogvédelem alatt áll. Teljes egészének vagy részleteinek bármilyen felhasználása a tervező hozzájárulása nélkül tilos! A jogosulatlan felhasználás kártérítési kötelezettséget eredményez. | | | | |
| Ügyvezető: Fabó István | "KÖRÖS-AQUA" TERVEZÉSI, BERUHÁZÁSI ÉS KERESKEDELMI KFT. 5561 Békésszentandrás, Szentesi út 4. tel: 66/218-390 | | | |
| Vezető tervező: Fabó István | Munka helye és megnevezése: HORTOBÁGYI NONPROFIT KFT. HORTOBÁGY 02788 HRSZ-Ú GÉMESKÚT ÉPÍTÉS kivitelí terve | | Dátum: 2016.11. Méretarány: 1:100 | |
| Vez. FN szám: VZ-TÉL/ 04-281-97/2019 VZ-TER/ 04-281-97/2019 VZ-VKG/ 04-281-97/2019 KÖ-SZ/ 04-281-97/2019 GO/ 04-281-97/2017 | Tervező: Melian Judit | | Munkaszám: K-017-2014. | |
| Szerkesztő: Kerekjártó Tamás | Rajz tárgya: GÉMESKÚT BEÉPÍTÉSI TERVE | | Rajzsám: R-4 | |